

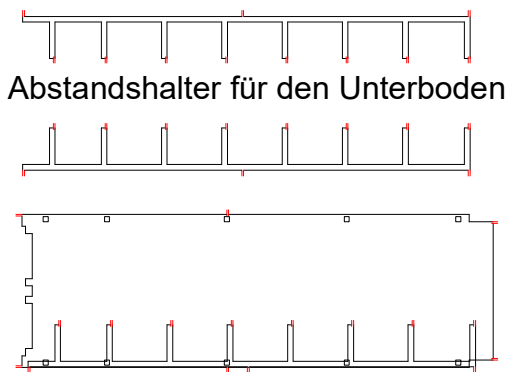
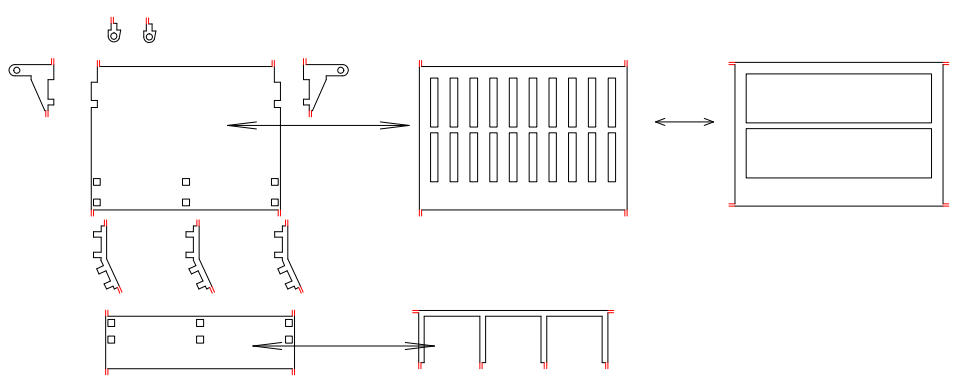
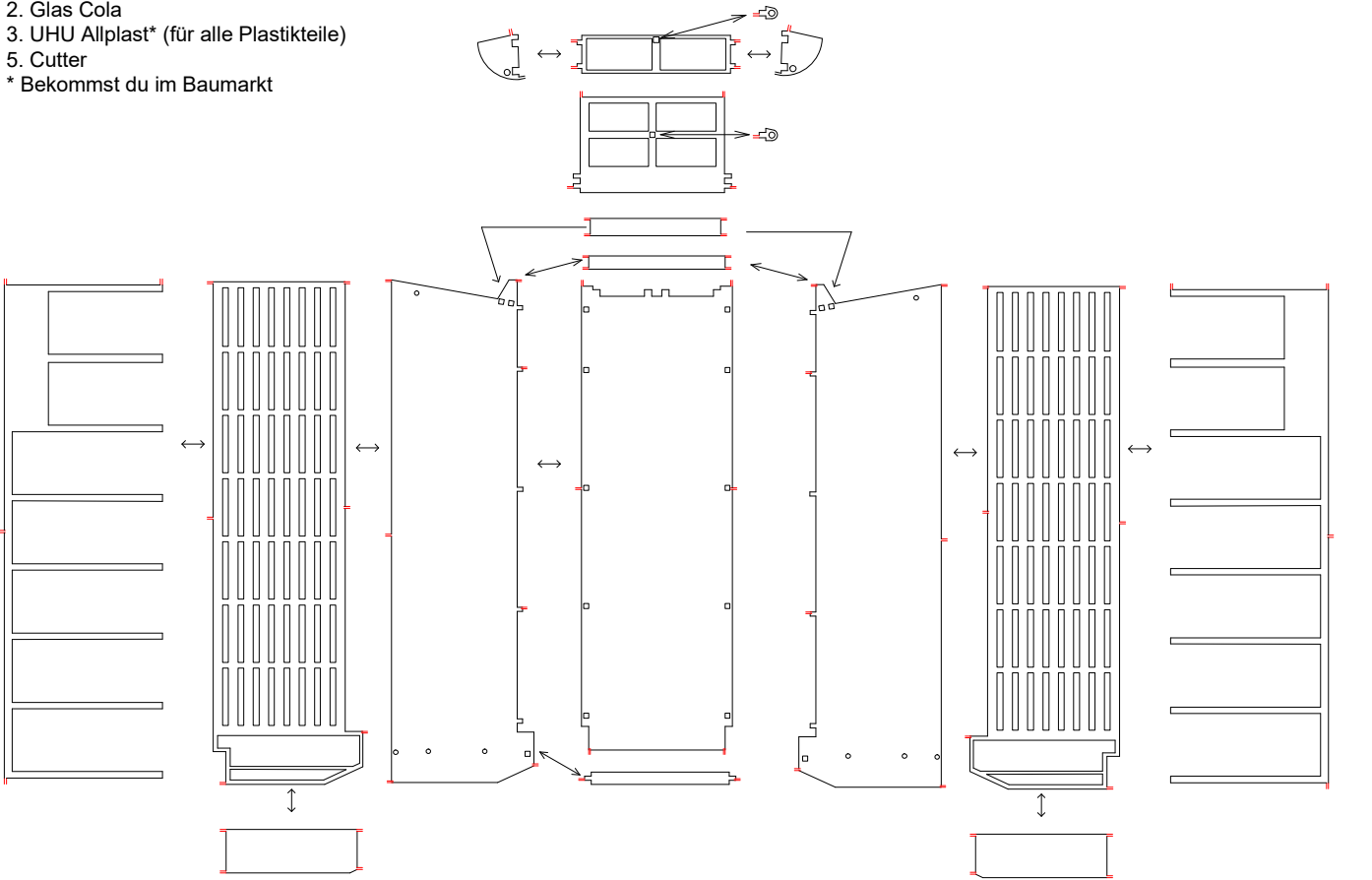
873071 Joskin Häckselwagen 20-40

873072 Joskin Häckselwagen 22-45

873073 Joskin Häckselwagen 26-50

Was brauchst du:

- 1. Zeit
- 2. Glas Cola
- 3. UHU Allplast* (für alle Plastikteile)
- 5. Cutter
- * Bekommst du im Baumarkt



Dosierwalzen

